



FUNNY CUB

Next Generation

DE	Sicherheitshinweise	2-3
	Zubehör und Werkzeug, Lieferumfang	4-5
	Bauanleitung	6-7
	Abbildungen	20-22
EN	Safety information	8-9
	Accessories and tools, contents	10-11
	Assembly instructions	12-13
	Illustrations	20-22
FR	Conseils de sécurité	14-15
	Accessoires et outils, contenu	16-17
	Notice de montage	18-19
	Illustrations	20-22

Erhältliche Varianten | Available versions
Version disponible | Varianti disponibili
Variantes disponibles


1-00888



Sicherheitshinweise für MULTIPLEX-Flugmodelle

Beim Betrieb des Modells sind alle Warn- und Sicherheitshinweise der Betriebsanleitung unbedingt zu beachten.

Das Modell ist KEIN SPIELZEUG im üblichen Sinne. Benutzen Sie Ihr Modell mit Verstand und Vorsicht, und es wird Ihnen und Ihren Zuschauern viel Spaß bereiten, ohne eine Gefahr darzustellen. Wenn Sie Ihr Modell nicht verantwortungsbewusst betreiben, kann dies zu erheblichen Sachbeschädigungen und schwerwiegenden Verletzungen führen. Sie alleine sind dafür verantwortlich, dass die Betriebsanleitung befolgt und die Sicherheitshinweise in die Tat umgesetzt werden.

Mit Inbetriebnahme des Modells erklärt der Betreiber, dass er den Inhalt der Betriebsanleitung, besonders zu Sicherheitshinweisen, Wartungsarbeiten, Betriebsbeschränkungen und Mängeln kennt und verstanden hat.

Dieses Modell darf nicht von Kindern unter 14 Jahren betrieben werden. Betreiben Minderjährige das Modell unter der Aufsicht eines fürsorgepflichtigen und sachkundigen Erwachsenen im Sinne des Gesetzes, ist dieser für die Umsetzung der Hinweise der Betriebsanleitung verantwortlich.

DAS MODELL UND DAZUGEHÖRIGES ZUBEHÖR MUSS VON KINDERN UNTER 3 JAHREN FERNGEHALTEN WERDEN! ABNEHMBARE KLEINTEILE DES MODELLS KÖNNEN VON KINDERN UNTER 3 JAHREN VERSCHLUCKT WERDEN. ERSTICKUNGSGEFAHR!

Die Multiplex Modellsport GmbH & Co. KG ist nicht haftungspflichtig für Verluste, Beschädigungen und Folgeschäden jeder Art, die aufgrund falschen Betriebs, nicht bestimmungsgemäßer Verwendung oder Missbrauchs dieses Produkts, einschließlich der damit verwendeten Zubehörteile entstehen.

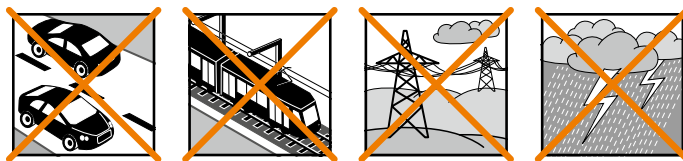
Bestimmungsgemäße Verwendung

Das Modell darf ausschließlich im Hobbybereich verwendet werden. Jede andere Art der Verwendung ist nicht erlaubt. Zum Betrieb des Modells darf nur das von Multiplex empfohlene Zubehör verwendet werden. Die empfohlenen Komponenten sind erprobt und auf eine sichere Funktion passend zum Modell abgestimmt. Werden andere Komponenten verwendet oder das Modell verändert, erlöschen sämtliche etwaigen Ansprüche gegenüber Hersteller bzw. Vertreiber.

Um das Risiko beim Betrieb des Modells zu minimieren, beachten Sie insb. folgende Punkte:

- Das Modell wird über eine Funkfernsteuerung gelenkt. Keine Funkfernsteuerung ist sicher vor Funkstörungen. Störungen können zum Kontrollverlust über das Modell führen. Achten Sie deshalb beim Betrieb des Modells jederzeit und unbedingt auf große Sicherheitsräume in alle Richtungen. Schon beim kleinsten Anzeichen von Funkstörungen ist der Betrieb des Modells sofort einzustellen!
- Das Modell darf erst in Betrieb genommen werden, nachdem ein kompletter Funktions- und Reichweitentest gemäß der Anleitung der Fernsteuerung erfolgreich ausgeführt wurde.
- Das Modell darf nur bei guten Sichtverhältnissen geflogen werden. Fliegen Sie nicht bei schwierigen Lichtverhältnissen und nicht in Richtung der Sonne, um Blendungen zu vermeiden.

- Das Modell darf nicht unter Einfluss von Alkohol und anderen Rauschmitteln betrieben werden. Gleiches gilt für Medikamente, die das Wahrnehmungs- und Reaktionsvermögen beeinträchtigen.
- Fliegen Sie nur bei Wind- und Wetterverhältnissen, bei denen Sie das Modell sicher beherrschen können. Berücksichtigen Sie auch bei schwachem Wind, dass sich Wirbel an Objekten bilden und auf das Modell Einfluss nehmen können.
- Fliegen Sie nie an Orten, an denen Sie andere oder sich selbst gefährden, z.B. in Wohngebieten, an Überlandleitungen, Straßen und Bahngleisen.
- Niemals auf Personen und Tiere zufliegen! Vermeiden Sie unnötige Risiken und weisen Sie auch andere Piloten auf mögliche Gefahren hin. Fliegen Sie immer so, dass weder Sie noch andere in Gefahr kommen – auch langjährige, unfallfreie Flugpraxis ist keine Garantie für die nächste Flugminute.



Restrisiken

Auch wenn das Modell vorschriftsmäßig und unter Beachtung aller Sicherheitsaspekte betrieben wird, besteht immer ein Restrisiko.

Eine Haftpflichtversicherung (Modellflugzeug mit Antrieb) ist daher obligatorisch. Falls Sie Mitglied in einem Verein oder Verband sind, können Sie ggf. dort eine entsprechende Versicherung abschließen.

Achten Sie jederzeit auf die Wartung und den ordnungsgemäßen Zustand von Modellen und Fernsteuerung.

Aufgrund der Bauweise und Ausführung des Modells können insb. folgende Gefahren auftreten:

Verletzungen durch die Luftschraube: Sobald der Akku angeschlossen ist, ist der Bereich um die Luftschraube freizuhalten. Beachten Sie, dass Gegenstände vor der Luftschraube angesaugt oder dahinter weggeblasen werden können. Richten Sie das Modell immer so aus, dass es sich im Falle eines ungewollten Anlaufens des Motors nicht in Richtung anderer Personen bewegen kann. Bei Einstellarbeiten, bei denen der Motor läuft oder anlaufen kann, muss das Modell stets von einem Helfer sicher festgehalten werden.

- **Absturz durch Steuerfehler:** Auch dem erfahrensten Piloten können Fehler unterlaufen. Fliegen Sie daher stets nur in sicherer Umgebung und auf zugelassenen Modellflugplätzen.
- **Absturz durch technisches Versagen oder unentdeckten Transport- oder Vorschaden:** Das Modell ist vor jedem Flug unbedingt sorgfältig zu überprüfen. Rechnen Sie jederzeit damit, dass es zu technischem oder Materialversagen kommen kann. Betreiben Sie das Modell daher stets nur in sicherer Umgebung.
- **Betriebsgrenzen einhalten:** Übermäßig hartes Fliegen schwächt die Struktur des Modells und kann plötzlich oder aufgrund von „schlei-

Sicherheitshinweise für MULTIPLEX-Flugmodelle

chenden“ Folgeschäden bei späteren Flügen zu technischem und Materialversagen und Abstürzen führen.

- Feuergefahr durch Fehlfunktion der Elektronik: Akkus sind sicher aufzubewahren. Sicherheitshinweise der Elektronikkomponenten im Modell, des Akkus und des Ladegeräts sind zu beachten. Elektronik ist vor Wasser zu schützen. Regler und Akkus müssen ausreichend gekühlt werden.

Die Anleitungen unserer Produkte dürfen nicht ohne ausdrückliche Erlaubnis der Multiplex Modellsport GmbH & Co. KG (in schriftlicher Form) - auch nicht auszugsweise in Print- oder elektronischen Medien reproduziert und / oder veröffentlicht werden.

DE

Sicherheitshinweise für MULTIPLEX-Bausätze

Machen Sie sich mit dem Bausatz vertraut!

MULTIPLEX-Modellbaukästen unterliegen während der Produktion einer ständigen Materialkontrolle. Wir hoffen, dass Sie mit dem Baukasteninhalt zufrieden sind. Wir bitten Sie dennoch, alle Teile (nach Stückliste) vor Verwendung zu prüfen, da bearbeitete Teile vom Umtausch ausgeschlossen sind. Sollte ein Bauteil einmal nicht in Ordnung sein, sind wir nach Überprüfung gern zur Nachbesserung oder zum Umtausch bereit. Bitte senden Sie das Teil ausreichend frankiert an unseren Service. Fügen Sie unbedingt den Kaufbeleg und eine kurze Fehlerbeschreibung bei. Wir arbeiten ständig an der technischen Weiterentwicklung unserer Modelle. Änderungen des Baukasteninhalts in Form, Maß, Technik, Material und Ausstattung behalten wir uns jederzeit und ohne Ankündigung vor. Bitte haben Sie Verständnis dafür, dass aus Angaben und Abbildungen dieser Anleitung keine Ansprüche abgeleitet werden können.

Achtung!

Ferngesteuerte Modelle, insbesondere Flugmodelle, sind kein Spielzeug im üblichen Sinne. Ihr Bau und Betrieb erfordert technisches Verständnis, ein Mindestmaß an handwerklicher Sorgfalt sowie Disziplin und Sicherheitsbewusstsein. Fehler und Nachlässigkeiten beim Bau und Betrieb können Personen- und Sachschäden zur Folge haben. Da der Hersteller keinen Einfluss auf ordnungsgemäßen Zusammenbau, Wartung und Betrieb hat, weisen wir ausdrücklich auf diese Gefahren hin.

Warnung:

Wie jedes Flugzeug hat das Modell statische Grenzen! Sturzflüge und unsinnige Manöver können zum Verlust des Modells führen. Beachten Sie: In solchen Fällen gibt es von uns keinen Ersatz. Tasten Sie sich vorsichtig an die Grenzen heran. Das Modell ist auf den von uns empfohlenen Antrieb ausgelegt, kann den Belastungen aber nur standhalten, wenn es einwandfrei gebaut und unbeschädigt ist.

Krumm – gibt es eigentlich nicht. Falls Einzelteile z.B. beim Transport verbogen wurden, können sie wieder gerichtet werden. Dabei verhält sich ELAPOR® ähnlich wie Metall. Wenn Sie es etwas überbiegen, federt das Material ein Stück zurück und behält dann seine Form. Das Material hat natürlich seine Grenzen – übertreiben Sie also nicht!

Krumm – gibt es schon! Wenn Sie Ihr Modell lackieren wollen benötigen Sie bei Verwendung der EC-Color Farben keinen Primer zur Vorbehandlung. Optisch bringen Mattlacke das beste Ergebnis. Die Lackschichten dürfen keinesfalls zu dick oder ungleichmäßig aufgetragen werden, sonst verzieht sich das Modell und wird krumm, schwer oder sogar unbrauchbar!

Dieses Modell ist nicht aus Styropor™! Daher sind Verklebungen mit Weißleim, Polyurethan oder Epoxy nicht möglich. Diese Kleber haften nur oberflächlich und können im Ernstfall abplatzen. Verwenden Sie nur Cyanacrylat-/Sekundenkleber mittlerer Viskosität, vorzugsweise Zacki-ELAPOR® # 85 2727, der für ELAPOR® Partikelschaum optimierte und angepasste Sekundenkleber. Bei Verwendung von Zacki-ELAPOR® können Sie auf Kicker oder Aktivator weitgehend verzichten. Wenn Sie jedoch andere Kleber verwenden, und auf Kicker/Aktivator nicht verzichten können, sprühen Sie aus gesundheitlichen Gründen nur im Freien. Vorsicht beim Arbeiten mit allen Cyanacrylatklebern. Diese Kleber härten u. U. in Sekunden, daher nicht mit den Fingern und anderen Körperteilen in Verbindung bringen. Zum Schutz der Augen unbedingt Schutzbrille tragen! Von Kindern fernhalten! An einigen Stellen ist es auch möglich Heißkleber zu verwenden. Hierauf weisen wir in der Anleitung ggf. hin!

Arbeiten mit Zacki-ELAPOR®

Zacki-ELAPOR® wurde speziell für die Verklebung für unsere Schaummodelle aus ELAPOR® entwickelt. Um die Verklebung möglichst optimal zu gestalten, sollten Sie folgende Punkte beachten:

- Vermeiden Sie den Einsatz von Aktivator. Durch ihn wird die Verbindung deutlich geschwächt. Vor allem bei großflächiger Verklebung empfehlen wir, die Teile 24 Stunden trocken zu lassen.
- Aktivator ist lediglich zum punktuellen Fixieren zu verwenden. Sprühen Sie nur wenig Aktivator einseitig auf. Lassen Sie den Aktivator ca. 30 Sekunden abblühen.
- Für eine optimale Verklebung rauhen Sie die Oberfläche mit einem Schleifpapier (320er Körnung) an.



ZACKI

85 2727

Zubehör und Werkzeug

Benötigtes Zubehör

- 1x Antriebssatz V2 Extra 330 SC Indoor/FunnyCub # 1-01026
- 4x Servo HS-40 # 11 2040
- 1x Empfänger RX-5 light M-LINK 2,4 GHz # 5 5808
- 1x ROXXY EVO LiPo 2 - 450B 30C mit BID-Chip # 1-00016

Benötigtes Werkzeug

- 1x Zacki-ELAPOR® # 85 2727
- 1x Zacki-ELAPOR® super liquid # 85 2728
- 1x Zacki Activator # 1-01032
- UHU®POR
- kleiner Kreuzschlitzschraubendreher
- Cuttermesser
- Spitzzange
- 1 Bogen Schleifpapier Körnung 320
- 1mm Bohrer
- 1,5mm Bohrer

Lieferumfang KIT

- Farbige bedruckte EPP- Teile für Rumpf, Flächen, Leitwerke und Fahrwerk
- CFK-Holme für die Tragflächen und den Rumpf
- CFK-Fahrwerksbügel
- Räder
- Alle zur Montage erforderlichen Kunststoff-, Klein- und Anlenkungsteile

Technische Daten

Spannweite	930 mm
Länge über alles	810 mm
Fluggewicht	180 g
Steuerkanäle	4 (5)
RC-Funktionen	Höhenruder, Seitenruder, Querruder, Motor (optional Landeklappen)
Flugzeit	6 min

Stückliste

lfd. Nr	Stück	Bezeichnung	Material	Abmessungen
1	1	FunnyCub Bauanleitung	Papier	DIN A-4
2	1	Reklamationsmeldung Modelle	Papier	DIN A-5
3	1	Rumpfberteil	EPP	Fertigteil
4	1	Rumpfunterteil	EPP	Fertigteil
5	1	Rumpfmittelstück	EPP	Fertigteil
6	1	Tragfläche links	EPP	Fertigteil
7	1	Tragfläche rechts	EPP	Fertigteil
8	1	Höhenleitwerk links	EPP	Fertigteil
9	1	Höhenleitwerk rechts	EPP	Fertigteil
10	1	Seitenleitwerk	EPP	Fertigteil
11	4	Rad-Außenteil	EPP	Fertigteil
12	2	Rad-Innenteil	EPP	Fertigteil
13	10	Rund-Profilstab	CFK	Ø 1 x 400mm
14	3	Rund-Profilstab	CFK	Ø 0,8 x 500mm
15	2	Rund-Profilstab	CFK	Ø 1,5 x 228mm
16	2	Rund-Profilstab	CFK	Ø 1,5 x 215mm
17	2	Rund-Profilstab	CFK	Ø 1 x 140mm
18	4	Rund-Profilstab	CFK	Ø 1,0 x 100mm
19	4	Rund-Profilstab	CFK	Ø 1,0 x 250mm
20	2	Rund-Profilstab (für die Anlenkung)	CFK	Ø 1,5 x 60mm

Stückliste

lfd. Nr	Stück	Bezeichnung	Material	Abmessungen
21	2	Rund-Profilstab (Radachsen)	CFK	Ø 2,0x30mm
22	2	4-Kant-Profilstab	CFK	3x0,5x800mm
23	2	4-Kant-Profilstab	CFK	3x0,5x90mm
24	1	4-Kant-Profilstab	CFK	3x0,5x190mm
25	2	4-Kant-Profilstab	CFK	3x0,5x125mm
26	1	4-Kant-Profilstab	CFK	3x0,5x100mm
27	1	Motorspant	Kunststoff	Fertigteil
28	1	Querruderhorn L	Kunststoff	Fertigteil
29	1	Querruderhorn R	Kunststoff	Fertigteil
30	1	Seitenruderhorn	Kunststoff	Fertigteil
31	1	Höhenruderhorn	Kunststoff	Fertigteil
32	1	Achsbefestigungswinkel L	Kunststoff	Fertigteil
33	1	Achsbefestigungswinkel R	Kunststoff	Fertigteil
34	12	Anlenkungsführung	Kunststoff	Fertigteil
35	4	Fahrwerks-Halteplatte	Kunststoff	Fertigteil
36	4	Felge für Rad	Holz	Ø 30mm
37	2	Distanzring für Rad	Holz	Ø 7mm
38	2	Rohradapterstück	Kunststoff	Ø 2x5mm
39	4	Gabelkopf	Kunststoff	Fertigteil
40	4	Druckstift für Gabelkopf	Messing	Ø 1 x 5mm
41	4	Kugelkopf	Kunststoff/Messing	Fertigteil
42	4	Schraube für Kugelkopf	Messing	M1,5x4mm
43	2	Gewindehülse	Messing	M2 x 20mm
44	2	Gewindehülse	Messing	M2 x 14mm

Bauanleitung

Wichtiges vor dem Bau

Überprüfen Sie die gelieferten Teile auf ihre Vollständigkeit mittels der Stückliste auf Seite 4 und 5.

Wir empfehlen für einen verzugsfreien Aufbau eine saubere und gerade Unterlage, damit das Modell beim Bau keine Macken bekommt. Decken Sie die Unterlage unbedingt mit Frischhaltefolie ab, um ein Festkleben von Bauteilen auf der Unterlage zu Vermeiden.

EPP auf EPP Verklebungen werden am besten mit UHU® POR durchgeführt. Dazu wird eine dünne Schicht Klebstoff an die zu verklebenden Teile gegeben. Diese dann für ca. 8min. antrocknen lassen. Anschließend werden die Teile zusammengedrückt. Hierbei kommt es nicht auf die Dauer des Druckes, sondern auf die Druckstärke an.

Wenn CFK Profilstäbe in das EPP eingelassen werden, wird der Profilstab in den dafür vorgesehenen Schlitz gedrückt und anschließend dünnflüssiger Zacki-ELAPOR® super liquid darüber geträufelt. Diese Klebung kann mit wenig Aktivatorspray fixiert werden.

Bei den restlichen Verklebungen kann normaler Zacki-ELAPOR® verwendet werden.

Bereits auf die richtige Länge gebrachte Carbonstäbe müssen evtl. noch etwas gekürzt werden. Wenn die Länge nicht vorgegeben ist, empfiehlt es sich den Carbonstab an der Stelle anzuhalten und mit einer Zange oder einem Seitenschneider passend abzulängen. Es liegen dem Bausatz dafür genug Carbonstäbe bei.

1. Vorbereiten der einzelnen Bauteile

Damit die Ruder im späteren Flugbetrieb leichtgängiger laufen, müssen die Ruderklappen vor dem Bau um 180° umgeschlagen werden. In dieser Position sind sie dann ca. für eine Stunde zu fixieren. **Abb. 1**

Legen Sie das Seitenleitwerk **10** mit der linken Seite nach oben auf eine saubere, gerade und mit Frischhaltefolie abgedeckte Unterlage und kleben Sie den CFK 4-Kantprofilstab **26** in den Schlitz. Anschließend kleben Sie das Seitenruderhorn **30** ein. **Abb. 2**

Kleben Sie die beiden Höhenleitwerkshälften **8**, **9** und anschließend das Höhenruder mit dem Rumpfmittelstück **5** zusammen. Orientieren Sie sich für die korrekte Ausrichtung am Dekor in den Abbildungen. Kleben Sie nun zwei CFK 4-Kantprofilstäbe **25** und zwei CFK Stäbe **14** ein. **Abb. 3**

Drehen Sie nun das Rumpfmittelteil um und kleben Sie den CFK-4-Drehen Sie das Rumpfmittelteil um und kleben sie den CFK-4-Kantprofilstab **24** auf der Oberseite ein. **Abb. 4**

Kleben Sie die beiden Tragflächenhälften **6**, **7** zusammen. Kleben Sie anschließend zwei 4-Kantprofilstäbe **22**, vier CFK-Stäbe **13** und zwei 4-Kantprofilstäbe **23** ein. Die vier CFK-Stäbe **13** werden über Kreuz eingeklebt. Anschließend werden die beiden Ruderhörner **28**, **29** in die dafür vorgesehenen Schlitze geklebt. **Abb. 5**

Kleben Sie den CFK-Stab **14** in das untere Rumpfseitenteil **4** ein. Lassen Sie diesen am Rumpfende 1,5cm überstehen. Anschließend kleben Sie die vier Fahrwerks-Halteplatten **35** rechts und links am Rumpf fest. **Abb. 6**

Kleben Sie die einzelnen Bauteile der Räder zusammen. Dazu werden die Felgen **36** rechts und links auf den inneren Teil des Rades **12** angeklebt. Anschließend werden die Rad-Außenteile **11** rechts und links auf den mittleren Teil geklebt. **Abb. 7**

Bei Bedarf kann das Rad an den Kanten noch rund verschliffen werden.

2. Zusammenbau der Rumpfunterseite

Kleben Sie das Rumpfunterteil **4** auf das Rumpfmittelteil **5**. Achten Sie auf eine gerade und rechtwinklige Position zueinander.

Kleben Sie das vordere **16** und das hintere **15** Fahrwerksbein an den Rumpf.

Kleben Sie die CFK-Stäbe **17** zur Versteifung der Nase ein. Kürzen Sie die CFK- Stäbe **13** auf die erforderlichen Längen und steifen Sie den restlichen Rumpf wie gezeigt damit aus. **Abb. 8**

Dazu halten Sie am besten den Stab am Modell an und kürzen diesen an der richtigen Stelle mit einer Zange oder einem Seitenschneider.

Kleben Sie die Fahrwerksbeine und die CFK-Achsen **21** an die Achsbefestigungswinkel **32**, **33**. Achten Sie dabei auf eine rechte und linke Seite. **Abb. 9**

Stecken Sie anschließend die Räder und dann einen Distanzring auf die Achse und kleben Sie den Distanzring fest. **Abb. 10**

Achten Sie darauf, dass sich die Räder frei bewegen können.

3. Einbau der Servos und des Höhenruderhorns

Kleben Sie die beiden Querruderservos (2x Hitec HS-40, # 112040) mit wenig Zacki in den dafür vorgesehenen Aussparungen in der Tragfläche fest, so dass diese bündig mit der Tragflächenoberseite sind. **Abb. 11**

Kleben Sie anschließend das Höhen und Seitenruderservo (2x Hitec HS-40, # 112040) mit wenig Zacki die dafür vorgesehenen Aussparungen im Rumpf. Anschließend kleben Sie das Höhenruderhorn **31** in das Höhenleitwerk ein. **Abb. 12**

4. Zusammenbau der Rumpfoberseite

Kleben Sie das Rumpfoberteil **3** auf das Rumpfmittelteil. Achten Sie auf eine gerade und rechtwinklige Position zueinander. Danach wird das Seitenleitwerk **10** angeklebt. Kleben Sie anschließend vier CFK-Stäbe **18** und zwei weitere CFK-Stäbe **13** auf. Verkleben Sie mit Zacki den Motorspant **27** am Rumpf vorne. **Abb. 13**

Bauanleitung

5. Montage der Querruderanlenkungen

Stellen Sie mit Hilfe eines Servotesters oder Ihrer Fernsteueranlage die Querruderservos auf neutral und bringen Sie die den Servos beiliegenden großen Doppelrudderhörner auf (eine Seite wird dann abgezwickelt). Bohren Sie das Servohorn dort wo später das Gestänge angeschraubt wird mit einem Ø 1,5mm Bohrer auf. Wir verwenden das mittlere Loch. Montieren Sie die Anlenkung gemäß der Abbildung. An das eine Ende des CFK-Stabs **20** wird eine M2x20mm Gewindehülse **43** geklebt. Drehen Sie einen Kugelkopf **41** auf, halten Sie die Gewindehülse dazu mit einer Zange fest. Schrauben Sie die Kugelköpfe mit einer Schraube **42** an die Servohörner und fädeln Sie danach die Gestänge in die Kugelköpfe ein. Ermitteln Sie die Länge zu den Ruderhörnern und kürzen Sie den Stab auf die passende Länge. Kleben Sie anschließend die Kugelköpfe fest. Nun können Sie die Gestängelänge mit den Gewinden noch fein einstellen, so dass beide Klappen waagrecht stehen, wenn sich die Servos in Neutralposition befinden. Schrauben Sie nun das Gestänge am Ruderhorn fest. **Abb. 14**

6. Montage der Höhen und Seitenrudderanlenkung

Stellen Sie mit Hilfe eines Servotesters oder Ihrer Fernsteueranlage das Höhen und Seitenruderservo auf neutral und bringen Sie die den Servos beiliegenden großen Doppelrudderhörnern auf (eine Seite wird dann abgezwickelt). Bohren Sie das Servohorn auf Ø 1mm auf. Wir verwenden beim Höhenrudder das zweite Loch von innen und beim Seitenrudder das innerste Loch. Kleben Sie pro Seite 6 Anlenkungsführungen **34** in die dafür vorgesehenen Löcher. **Abb. 15**

Montieren Sie die Anlenkungen gemäß der Abbildung. An das eine Ende des CFK-Stabs **13** wird eine M2x14mm Gewindehülse **44** geklebt. Drehen Sie einen Gabelkopf **39** auf. Halten Sie die Gewindehülse dazu mit einer Zange fest. **Abb. 16**

Fädeln Sie den Stab von vorne durch die Anlenkungsführungen und befestigen Sie mit Hilfe einer kleinen Zange den Gabelkopf mit einem Druckstift **40** an dem Servohorn.

Gehen Sie bei der weiteren Anlenkung so vor wie bei den Querrudern, nur pressen Sie hier auf der anderen Seite des Gestänges ein Rohradapterstück **38** in den Gabelkopf ein, um eine satte Passung des Gabelkopfes zum CFK- Stab zu erhalten. Achten Sie auf eine saubere Verklebung der Anlenkungsteile. **Abb. 17**

7. Verkleben der Tragfläche

Verkleben Sie die bereits vormontierte Tragfläche mit dem Rumpf. Richten Sie die Tragfläche gerade aus und kleben Sie je Seite zwei Verstrebungen an. Dazu sind die CFK-Stäbe **19** passend abzulängen. **Abb. 18**

8. Montage der RC-Komponenten

Schrauben Sie den Motor (ROXXY C27-13-1800KV # 1-00018) vorne an den Motorspant. Die Schrauben entnehmen Sie dem Kleinteilebeutel aus dem Motorbeipack. Befestigen Sie den Regler (ROXXY BL Control 715 BEC # 1-01050) mit Klettband am Rumpfunterteil. Befestigen Sie ebenso den Empfänger und den Akku mit etwas Klettband am Rumpf. Beim Klett des Akkus empfiehlt es sich, das EPP an der Stelle des Klettbandes mit etwas UHU® POR zu bestreichen und den Kleber 10min antrocknen zu lassen. **Abb. 19**

9. Schwerpunkt und Ruderausschläge

Der Schwerpunkt des Modells ist bei 55mm, gemessen an der Vorderkante der Tragfläche in Rumpfnähe. Die Ruderausschläge sind individuell einzustellen, es empfiehlt sich jedoch ca. 80% EXPO auf Höhenrudder, 60% EXPO auf Quer- und Seitenrudder zu mischen. Durch die zwei getrennten Querruderservos können die Querruder als Landeklappen nach unten gefahren werden. Eine Programmiervorlage für die Cockpit SX Fernsteuerungen finde Sie auf unserer Internetseite.

Safety information for MULTIPLEX airplane models

When operating the model, all warning and safety information in the operating instructions must be observed.

The model is NOT A TOY in the conventional sense. If you use your model carefully, it will provide you and your spectators with lots of fun without posing any danger. If you do not operate your model responsibly, this may lead to significant property damage and severe injury. You and you alone are responsible for following the operating instructions and for ensuring the safety guidelines are adhered to.

When setting up the model, operators declare they are familiar with and understand the contents of the operating instructions, particularly regarding safety information, maintenance work, operating restrictions, and deficiencies.

This model may not be operated by children under the age of 14. If minors operate the model under the supervision of a responsible and competent adult pursuant to the law, this person is responsible for adhering to the information in the operating instructions.

THE MODEL AND THE ASSOCIATED ACCESSORIES MUST BE KEPT OUT OF REACH OF CHILDREN UNDER 3 YEARS OF AGE! CHILDREN UNDER 3 COULD SWALLOW REMOVABLE SMALL PARTS OF THE MODEL. RISK OF SUFFOCATION!

Multiplex Modellsport GmbH & Co. KG is not liable for loss, damage and consequential damage of any kind caused by incorrect operation, improper use or misuse of this product, including the accessories used along with it.

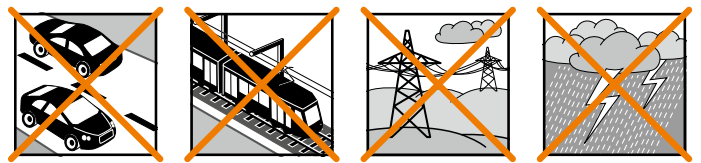
Proper use

The model may only be used in the hobby sector. No other type of use is permitted. To operate the model, only the accessories recommended by Multiplex may be used. The recommended components have been tested and adjusted for safe functioning together with the model. If other components are used or the model is modified, all claims against the manufacturer or retailer are void.

In order to minimize the risk when operating the model, observe the following points in particular:

- The model is controlled via a remote control. No remote control is safe from radio interference. Interference may lead to a loss of control of the model. Therefore, always ensure large safety distances in all directions when operating the model. As soon as even the smallest indication of radio interference presents itself, operation of the model must be halted immediately!
- The model may only be put into operation after a complete function and range test has been successfully carried out as per the instructions for the remote control.
- The model may only be flown in good visibility. Do not fly in poor light or in the direction of the sun in order to avoid glare.
- The model may not be operated under the influence of alcohol or other intoxicants. The same applies for medicines that impair perception and responsiveness.

- Only fly the model in wind and weather conditions in which you can safely control it. Even with light wind, take into account that turbulence may build up on objects and have an effect on the model.
- Never fly in places where this would pose a danger to others, i.e. in residential areas, near power lines, roads, and railroad tracks.
- Never direct the model at people or animals! Avoid unnecessary risks and alert other pilots to potential hazards. Always fly in a manner that ensures neither you nor others are exposed to danger – even many years of accident-free flying experience are no guarantee for the next minute of flying time.



Residual risks

Even if the model is operated in accordance with the regulations and observing all safety aspects, there is always a residual risk.

Third-party liability insurance (powered model airplane) is therefore mandatory. If you are a member of a group or association, you might be able to take out the appropriate insurance there.

Ensure models and the remote control are properly maintained and are in good condition at all times.

Due to the construction and design of the model, the following dangers may arise in particular:

Injuries caused by the propeller: As soon as the battery is connected, the area around the propeller must be kept clear. Be aware that objects in front of the propeller may be sucked in and objects behind the propeller may be blown away. Always align the model ensuring it cannot move in the direction of other people if the motor starts up unintentionally. When performing adjustments for which the motor is running or may start up, the model must always be securely held in place by a helper.

- Crashes caused by control errors: Even the most experienced pilots can make mistakes. For this reason, only fly in a safe environment and at authorized model airplane flying fields.
- Crashes caused by technical failures, undetected damage from transportation or pre-existing damage: The model must be carefully inspected before each flight. Bear in mind that technical or material failures may occur at any time. Therefore, only operate the model in a safe environment.
- Adhere to operating limits: Excessively harsh flying weakens the structure of the model and may lead to technical and material failures as well as crashes immediately or, due to 'insidious' consequential damage, in later flights.
- Risk of fire due to malfunction of the electronics: Batteries must be stored safely. The safety information of the electronic components in the model, the battery, and the charging device must be observed.

Safety information for MULTIPLEX airplane models

The electronics must be protected from water. The controller and the batteries must be sufficiently cooled.

The instructions of our products may not be reproduced and/or published – not even in part – in print or electronic media without the express (written) permission of Multiplex Modellsport GmbH & Co. KG.

Safety information for MULTIPLEX construction kits

Familiarize yourself with the construction kit!

MULTIPLEX model kits are subjected to constant material inspection during production. We hope that you are satisfied with the contents of the kit. We nevertheless ask that you check all parts (according to the parts list) before use, as used parts cannot be exchanged. If a part is not OK, we will be happy to fix or replace it after verifying this. Please send the part with sufficient postage to our Service department. Be sure to include a short description of the fault along with the purchase receipt. We are continuously working on further developing the technology of our models. We reserve the right to make changes to the contents of the kit in terms of shape, dimension, technology, material, and equipment at any time and without warning. Please understand that no claims can be derived from specifications and illustrations in these instructions.

Caution!

Remote-controlled models, particularly airplane models, are not toys in the conventional sense. Their construction and operation requires technical understanding, a minimum level of artisan skills, discipline, and safety-awareness. Errors and negligences during building and operation may result in personal injury or property damage. As the manufacturer has no influence on proper assembly, maintenance, and operation, we explicitly refer to these dangers.

Warning:

Like any airplane, the model has static limitations! Nosedives and reckless maneuvers may result in damage to the model. Please note: In such cases, there is no replacement. Approach the limitations with caution. The model is fitted with the propeller recommended by us but can only withstand the loads if it is built flawlessly and is undamaged.

Crooked – does not really exist. If individual parts are bent during transit, they can be straightened again. Here, ELAPOR® behaves like metal. If you overbend the material slightly, it springs back minimally and retains its shape. The material of course has its limits – so don't overdo it!

Crooked – does indeed exist! If you want to paint your model, you do not need any primer for pretreatment when using the EC colors. Matt paints result in the best look. Under no circumstances may the paint coats be too thick or applied unevenly, otherwise the model will go out of shape and will be crooked, heavy or even unusable!

This model is not made of Styrofoam™! Therefore, adhesions using white glue, polyurethane or epoxy are not possible. These glues only stick superficially and may peel off in severe cases. Only use cyanoacrylate/superglue of medium viscosity, preferably Zacki-ELAPOR® # 85 2727, the superglue optimized and adapted for ELAPOR® particle foam. When using Zacki-ELAPOR®, you can largely do without kickers or activators. If, however, you use other adhesives, and are unable to do without kickers/activators, only spray outdoors for health reasons. Take care when working with all cyanoacrylate adhesives. These adhesives sometimes harden in seconds, so do not bring your fingers or other body parts into contact with them. To protect your eyes, be sure to wear protective goggles! Keep away from children! In some places, hot glue may also be used. If applicable, this is indicated in the instructions!

Working with Zacki-ELAPOR®

Zacki-ELAPOR® was developed specially for adhesion on our foam models made of ELAPOR®. In order to design the adhesion as optimally as possible, the following points should be taken into consideration:

- Avoid the use of activators. This causes the bonding to be significantly weakened. Especially for large-scale adhesion, we recommend allowing 24 hours for the parts to dry.
- Activators must only be used for point fixing. Only spray a little activator on one side. Allow the activator to flash off for approx. 30 seconds.
- For optimal bonding, sand down the surface using sandpaper (grain size 320).



ZACKI

85 2727

Accessories and tools

Essential accessories

- 1x Extra 330 SC Indoor / FunnyCub power set V2 **# 1-01026**
- 4x HS-40 servo **# 11 2040**
- 1x RX-5 light M-LINK 2.4 GHz receiver **# 5 5808**
- 1x ROXXY EVO LiPo 2 - 450B 30C with BID chip **# 1-00016**

Essential tools and materials

- 1 x Zacki-ELAPOR® # 85 2727 **# 85 2727**
- 1 x Zacki-ELAPOR® super liquid # 85 2728 **# 85 2728**
- 1 x Zacki Activator #1-01032 **# 1-01032**
- UHU® POR
- Small cross-point screwdriver
- Balsa knife
- Pointed-nose pliers
- 1 sheet abrasive paper, 320-grit
- 1 mm drill
- 1.5 mm drill

KIT contents

- Colour-printed EPP components for fuselage, wings, tailplane, fin and undercarriage
- CFRP spars for wings and fuselage
- CFRP undercarriage unit
- Wheels
- All plastic parts, small items and linkage components required to complete the model

Specification

Wingspan	930 mm
Overall length	810 mm
All-up weight	180 g
Control channels	4 (5)
RC functions	Elevator, rudder, aileron, throttle (optional landing flaps)
Flight time	6 min.

Parts List

Part No.	Quant.	Description	Material	Dimensions
1	1	FunnyCub building instructions	Paper	DIN A4
2	1	Model complaint notification	Paper	DIN A5
3	1	Upper fuselage section	EPP	Ready made
4	1	Lower fuselage section	EPP	Ready made
5	1	Fuselage centre section	EPP	Ready made
6	1	Left wing	EPP	Ready made
7	1	Right wing	EPP	Ready made
8	1	Left tailplane	EPP	Ready made
9	1	Right tailplane	EPP	Ready made
10	1	Fin	EPP	Ready made
11	4	Outer wheel section	EPP	Ready made
12	2	Inner wheel section	EPP	Ready made
13	10	Round-section rod	CFRP	1.0 Ø x 400 mm
14	3	Round-section rod	CFRP	0.8 Ø x 500 mm
15	2	Round-section rod	CFRP	1.5 Ø x 228 mm
16	2	Round-section rod	CFRP	1.5 Ø x 215 mm
17	2	Round-section rod	CFRP	1.0 Ø x 140 mm
18	4	Round-section rod	CFRP	1.0 Ø x 100 mm
19	4	Round-section rod	CFRP	1.0 Ø x 250 mm
20	2	Round-section rod (for linkages)	CFRP	1.5 Ø x 60 mm

Accessories and tools

Part No.	Quant.	Description	Material	Dimensions
21	2	Round-section rod (wheel axles)	CFRP	2.0 Ø x 30 mm
22	2	Rectangular -section strip	CFRP	3 x 0.5 x 800 mm
23	2	Rectangular-section strip	CFRP	3 x 0.5 x 90 mm
24	1	Rectangular-section strip	CFRP	3 x 0.5 x 190 mm
25	2	Rectangular-section strip	CFRP	3 x 0.5 x 125 mm
26	1	Rectangular-section strip	CFRP	3 x 0.5 x 100 mm
27	1	Firewall	Plastic	Ready made
28	1	L.H. aileron horn	Plastic	Ready made
29	1	R.H. aileron horn	Plastic	Ready made
30	1	Rudder horn	Plastic	Ready made
31	1	Elevator horn	Plastic	Ready made
32	1	L.H. axle bracket	Plastic	Ready made
33	1	R.H. axle bracket	Plastic	Ready made
34	12	Pushrod guide	Plastic	Ready made
35	4	Undercarriage mounting plate	Plastic	Ready made
36	4	Wheel hub	Wood	30 mm Ø
37	2	Wheel spacer ring	Wood	7 mm Ø
38	2	Adapter tube	Plastic	2 Ø x 5 mm
39	4	Clevis	Plastic	Ready made
40	4	Clevis pin	Brass	1 Ø x 5 mm
41	4	Ball-link	Plastic / brass	Ready made
42	4	Ball-link ball	Brass	M1.5 x 4 mm
43	2	Threaded coupler	Brass	M2 x 20 mm
44	2	Threaded coupler	Brass	M2 x 14 mm

Building instructions

Important: before you start building

Please ensure that all the model components are present in the kit by checking them off in the Parts List on page 10 and 11.

It is important to build the model on a clean and perfectly flat surface to ensure that the structure is free of warps, and that the components are not damaged during assembly. Be sure to cover the building board with clear plastic film to avoid the components sticking to the surface.

Joints between EPP components are best made using UHU® POR. This is the procedure: apply a thin film of adhesive to both surfaces to be glued, then allow it to air-dry for about eight minutes before pressing the parts together. The strength of the joint is determined by the pressure you exert, rather than the length of time you exert it.

When CFRP rods and strips have to be inserted into EPP parts, press the strip into the appropriate slot, then run low-viscosity (thin) Zacki-ELAPOR® super liquid along it. A little activator spray will harden the adhesive immediately.

All other glued joints can be made using standard Zacki-ELAPOR®.

Although the carbon rods and strips are supplied cut to length, you may need to trim them slightly. If the correct length is not stated, we recommend that you hold the strip in position, and cut it to length using pliers or side-cutters. The kit includes an ample supply of carbon strip.

1. Preparing the individual components

The control surface hinges need to be rendered more flexible to ensure that they move freely when the model is flying. This is accomplished by folding the control surfaces through 180° before construction; leave them in this position for about an hour. **Fig. 1**

Cover a clean, flat surface with clear plastic film, and lay the fin **10** on it, left-hand side facing up as shown. Glue the rectangular-section CFRP strip **26** in the slot in the rudder. The rudder horn **30** can now be glued in the slot. **Fig. 2**

Glue the two tailplane halves **8**, **9** and the elevator to the fuselage centre section **5**. The correct orientation is determined by the decals, as shown in the picture. Now glue two rectangular-section CFRP strips **25** and two CFRP rods **14** in place. **Fig. 3**

Turn the fuselage centre section over, and glue the rectangular-section CFRP strip **24** to the top surface. **Fig. 4**

The two wing panels **6**, **7** can now be glued together. Install two rectangular-section strips **22**, four CFRP rods **13** and two rectangular-section strips **23** in place. Note that the four CFRP rods **13** cross over as shown. The two horns **28**, **29** can now be glued in the appropriate slots. **Fig. 5**

Glue the CFRP rod **14** in the lower fuselage side section **4**, allowing it to project at the tail end by 1.5 cm. The four undercarriage mounting plates **35** can now be glued securely to both sides of the fuselage. **Fig. 6**

Glue the wheel components together as follows: glue the hubs **36** to both sides of each inner wheel section **12**, then glue the outer wheel components **11** to both sides of the centre parts. **Fig. 7**

If you wish, you can sand the edges of the wheels to a rounded section.

2. Fitting the lower fuselage section

Glue the lower fuselage section **4** to the fuselage centre section **5**, ensuring that the parts are straight, and at right-angles to each other.

Glue the front **16** and rear **15** undercarriage legs to the fuselage.

Glue the CFRP rods **17** in place at the nose to stiffen this area. Cut the CFRP rods **13** to the correct length, and install them as shown in order to stiffen the remainder of the fuselage. **Fig. 8**

The best method is to hold the rod in place on the model, and cut it to the required length using pliers or side-cutters.

Glue the undercarriage legs and the CFRP wheel axles **21** to the axle brackets **32**, **33**. Remember to make one left-hand and one right-hand assembly. **Fig. 9**

Now fit each wheel on its axle followed by a spacer ring, and glue the spacer rings in place. **Fig. 10**

Check that the wheels are free to rotate.

3. Installing the servos and the elevator horn

Glue the two aileron servos (2 x Hitec HS-40, # 112040) in the openings in the wing using a few drops of Zacki; they should finish flush with the top surface of the wing. **Fig. 11**

The next step is to glue the elevator and rudder servos (2 x Hitec HS-40, # 112040) in the appropriate openings in the fuselage using a few drops of Zacki. Glue the elevator horn **31** in the tailplane. **Fig. 12**

4. Fitting the upper fuselage section

The upper fuselage section **3** can now be glued to the fuselage centre section, taking care to keep the parts straight and at right-angles to each other. Glue the fin **10** in place. Install four CFRP rods **18** and two additional CFRP rods **13** as shown. Complete this stage by gluing the firewall **27** to the fuselage nose using Zacki. **Fig. 13**

5. Installing the aileron linkages

Use a servo tester or your radio control system to set the aileron servos to centre (neutral), then fit the large double-ended output levers (supplied in the kit) on the servos before snipping off the unwanted end. Locate the hole in the output arm where the pushrod will be fitted, and open up the hole using a 1.5 mm Ø drill; we suggest you use the central hole. The aileron pushrods are assembled as shown in the illustration: glue an M2 x 20 mm threaded coupler **43** to one end of the CFRP rod **20**, and screw a ball-link **41** on the coupler, holding the coupler in pliers to prevent it turning. Attach the linkage ball to the servo output arm using the screw **42**, then thread the pushrod into the ball-link. Determine the length to the aileron horn, and cut the pushrod to the correct length before gluing the ball-link to the pushrod. You can now fine-tune the pushrod length using the threaded coupler; both ailerons should be exactly horizontal when the servos are at neutral. When you are satisfied, screw the pushrods to the aileron horns. **Fig. 14**

Building instructions

6. Installing the elevator and rudder linkages

Use a servo tester or your radio control system to set the elevator and rudder servos to centre (neutral), then fit the large double-ended output levers (supplied in the kit) on the servos before snipping off the unwanted end. Drill out the hole in the output arm to 1 mm Ø. For the elevator we suggest using the second hole from the inside, and for the rudder the innermost hole. Glue six pushrod guides **34** in the holes on each side of the fuselage. **Fig. 15**

The two pushrods are assembled as shown in the illustration: glue an M2 x 14 mm threaded coupler **44** to one end of the CFRP rod **13**, and screw a ball-link **39** on the coupler, holding the coupler in pliers to prevent it turning. **Fig. 16**

Thread each pushrod through the pushrod guides from the front, and attach the clevis to the servo output arm by pressing a clevis pin **40** through with a pair of pliers.

Complete the linkages as described for the ailerons, but please note that an adapter tube **38** has to be fitted in the clevis on the other end of the pushrod in order to obtain a close fit between the clevis and the CFRP pushrod. Ensure that all the glued joints involving the control linkages are sound. **Fig. 17**

7. Gluing the wing in place

The prepared wing can now be glued to the fuselage. Set the wing straight and 'square', and glue two struts on each side as shown. These consist of the CFRP rods **19**, which have to be cut to the correct length. **Fig. 18**

8. Installing the RC components

Fix the motor (ROXXY C27-13-1800kV # 1-00018) to the front face of the firewall; the screws are included in the hardware pack supplied with the motor. Attach the speed controller (ROXXY BL Control 715 BEC # 1-01050) to the lower fuselage section using hook-and-loop tape. The receiver and flight battery can also be fixed to the fuselage using small pieces of hook-and-loop tape. When attaching the tape to the battery we recommend the application of a little UHU® POR to the surface, allowing it to air-dry for about ten minutes. **Fig. 19**

9. Centre of Gravity, control surface travels

The model's Centre of Gravity should be located at the 55 mm point, measured from the wing leading edge close to the fuselage. The control surface travels are set to the pilot's individual preference, but we recommend about 80% EXPO on elevator, 60% EXPO on aileron and rudder. Since the ailerons are operated by separate servos, they can also be lowered together to act as landing flaps. A programming template for the Cockpit SX radio control system can be found on our Internet site.

Conseils de sécurité pour les modèles volants MULTIPLEX

Lors de l'utilisation de ce modèle, veuillez respecter impérativement tous les avertissements et consignes de sécurité.

Ce modèle N'EST PAS UN JOUET au sens propre du terme. Utilisez votre modèle avec sérieux et prudence. Vous ferez ainsi le bonheur de vos spectateurs sans provoquer de dangers. L'utilisation irraisonnée de ce modèle peut entraîner des dommages matériels majeurs et des blessures graves. Charge à vous de suivre cette notice de construction et de mettre en pratique les consignes de sécurité.

En utilisant son modèle, l'utilisateur déclare avoir pris connaissance et compris le contenu de cette notice, notamment à propos des consignes de sécurité, travaux de maintenance, limitations d'utilisation et défauts.

Ce modèle ne peut être utilisé par des enfants de moins de 14 ans. En cas d'utilisation du modèle par un mineur sous la surveillance d'un adulte responsable et bien informé au sens de la législation, ce dernier répond de l'application des consignes figurant dans cette notice.

VEUILLEZ TENIR CE MODÈLE ET SES ACCESSOIRES HORS DE PORTÉE DES ENFANTS DE MOINS DE 3 ANS ! LES ENFANTS DE MOINS DE 3 ANS POURRAIENT AVALER LES PETITES PIÈCES AMOVIBLES DU MODÈLE. RISQUE D'ÉTOUFFEMENT !

Multiplex Modellsport GmbH & Co. KG décline toute responsabilité en cas de perte, dommages et dommages consécutifs de toute nature, dus à une utilisation erronée, à une utilisation non conforme ou inappropriée de ce produit, y compris les accessoires utilisés avec ce dernier.

Utilisation conforme

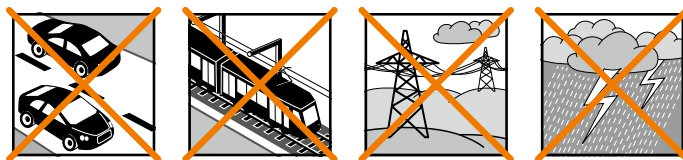
Ce modèle est exclusivement destiné à être utilisé pour les loisirs. Toute autre utilisation est interdite. Ce modèle ne peut être utilisé qu'avec les accessoires recommandés par Multiplex. En effet, les composants recommandés ont été testés et adaptés au modèle pour assurer un fonctionnement en toute sécurité. L'utilisation d'autres composants ou la modification du modèle entraîne l'extinction de toute prétention auprès du fabricant, resp. distributeur.

Pour minimiser le risque lié à l'utilisation du modèle, veuillez respecter les points suivants :

- Ce modèle se pilote à l'aide d'une radiocommande. Aucune radiocommande n'est entièrement protégée contre les interférences. Les interférences peuvent entraîner la perte de contrôle du modèle. Par conséquent, veillez à toujours utiliser votre modèle dans des espaces entourés d'un grand périmètre de sécurité dans toutes les directions. Au moindre signe d'interférences, veuillez arrêter immédiatement de piloter votre modèle !
- Ensuite, ne réutilisez votre modèle qu'après avoir effectué un contrôle exhaustif et concluant des fonctions et de la portée de la radiocommande en suivant les instructions fournies avec cette dernière.
- Veuillez piloter ce modèle uniquement si la visibilité est bonne. Ne le pilotez pas si les conditions de lumière sont difficiles et vers le soleil, cela afin d'éviter tout éblouissement.
- Ne pilotez pas ce modèle si vous êtes sous l'emprise de l'alcool et d'autres stupéfiants. Ne le pilotez pas non plus si vous prenez des

médicaments limitant votre capacité de perception et vos réflexes.

- Ne pilotez votre modèle que dans des conditions de vent et météo vous permettant de bien le maîtriser. Lorsque le vent est faible, n'oubliez pas que des turbulences peuvent se former et influencer sur votre modèle.
- Ne pilotez jamais où vous pourriez vous mettre en danger ou mettre en danger autrui (par ex. dans des zones d'habitation et près de lignes haute tension, routes et voies ferrées).
- Ne dirigez jamais votre modèle vers des personnes et des animaux ! Évitez de prendre des risques inutiles et prévenez les autres pilotes en cas de danger. Pilotez toujours en veillant à ne pas vous mettre en danger ni à mettre en danger autrui – une expérience de vol de longue date et sans accident n'est pas une garantie pour votre prochaine minute de vol.



Risques résiduels

Un risque résiduel persiste même en cas d'utilisation conforme et de respect de toutes les consignes de sécurité.

Raison pour laquelle vous devez obligatoirement souscrire une assurance responsabilité civile (aéromodélisme motorisé). Si vous êtes membre d'un club ou d'une fédération, vous pourrez éventuellement y souscrire l'assurance correspondante.

Veillez à tout moment au bon entretien et au bon état de fonctionnement de vos modèles et de votre radiocommande.

Selon son type de construction et sa version, un modèle peut notamment présenter les risques suivants :

Blessures dues à l'hélice : dès que la batterie est branchée, tenez-vous à l'écart de la zone d'évolution de l'hélice. Veuillez noter que les objets situés devant l'hélice sont aspirés et ceux situés derrière, repoussés. Orientez toujours le modèle de sorte à ce qu'il ne se dirige pas vers les personnes en cas d'allumage intempestif du moteur. Lors des réglages, moteur en marche ou pouvant démarrer, demandez toujours à un assistant de tenir fermement le modèle.

- Crash dû à une erreur de pilotage : même les pilotes les plus aguerries peuvent commettre des erreurs. Volez toujours dans un environnement sûr et sur des terrains autorisés pour le modélisme aérien.
- Crash dû à un problème technique ou à une avarie de transport / dommage précédent non détecté : veuillez contrôler avec soins le modèle avant chaque vol. N'oubliez jamais que des problèmes techniques ou matériels peuvent se produire à tout moment. Par conséquent, volez toujours le modèle dans un environnement sûr.
- Respecter les limites : les manœuvres trop brutales affaiblissent la structure du modèle et peuvent entraîner, soudainement ou en raison de dommages « latents », des problèmes techniques et des crashes lors des vols suivants.

Conseils de sécurité pour les modèles volants MULTIPLEX

- Risque d'incendie dû à une défaillance de l'électronique : conservez les batteries dans un endroit sûr. Respectez les consignes de sécurité relatives aux composants électroniques du modèle, de la batterie et du chargeur. Protégez l'électronique de l'eau. Laissez bien refroidir le variateur et les batteries.

La reproduction et / ou la publication, même partielle, des notices relatives à nos produits, dans des médias imprimés ou électroniques, est interdite sans l'autorisation expresse (écrite) Multiplex Modellsport GmbH & Co. KG.

Conseils de sécurité pour les kits de construction MULTIPLEX

Familiarisez-vous avec le kit d'assemblage !

Les kits d'assemblages MULTIPLEX sont soumis pendant la production à des contrôles réguliers du matériel. Nous espérons que le contenu du kit répond à vos attentes. Nous vous prions néanmoins de vérifier le contenu (suivant la liste des pièces) du kit avant l'assemblage, car les pièces utilisées ne sont pas échangées. Dans le cas où une pièce ne serait pas conforme, nous sommes disposés à la rectifier ou à l'échanger après contrôle. Veuillez retourner la pièce à notre service sans omettre de joindre le ticket de caisse ainsi qu'une brève description du défaut. Nous travaillons en permanence à l'évolution technique de nos modèles. Nous nous réservons le droit de modifier leurs forme, dimensions, technologie, matériel et équipement sans préavis. Par conséquent, les informations et les illustrations figurant dans cette notice ne sauraient faire l'objet de réclamations.

Attention !

Les modèles radiocommandés, surtout volants, ne sont pas des jouets au sens propre du terme. Leur assemblage et leur utilisation exigent des connaissances technologiques et un minimum de dextérité manuelle, de discipline et de respect de la sécurité. Les erreurs et négligences, lors de la construction ou de l'utilisation, peuvent conduire à des dommages corporels ou matériels. Le fabricant du kit n'ayant aucune influence sur l'assemblage, l'entretien et l'utilisation correcte du modèle, nous attirons expressément votre attention sur ces dangers.

Avertissement :

Comme tout avion, ce modèle a ses limites liées aux lois physiques ! Les vols en piqué et les manœuvres périlleuses peuvent entraîner la destruction du modèle. Note : Dans ces cas, nous n'assurerons pas de remplacement. Veuillez tester les limites du modèle avec précaution. Ce modèle est conçu pour le moteur que nous recommandons, mais il ne pourra résister aux contraintes liés au vol que s'il est correctement assemblé et non endommagé.

Une pièce tordue ? C'est pratiquement impossible. Si certaines pièces ont été tordues, par exemple pendant le transport, vous pouvez les redresser. En effet, la matière ELAPOR® se comporte plus ou moins comme le métal. Si vous la tordez légèrement par excès, elle se redresse par effet ressort et retrouve sa forme initiale. Bien entendu, elle a aussi ses limites – veillez donc à ne pas exagérer !

Une pièce tordue ? C'est possible dans certaines conditions ! Si vous voulez peindre votre modèle, vous n'avez pas besoin d'apprêter le support si vous utilisez des peintures EC-Color. Esthétiquement, les peintures mates donnent les meilleurs résultats. En aucun cas les couches de peinture devront être trop épaisses ou irrégulières. À défaut, le modèle se dilatera, se cintrera et deviendra lourd, voire inutilisable !

Ce modèle n'est pas réalisé en polystyrène expansé ! Par conséquent, les assemblages à la colle blanche, polyuréthane ou époxy ne sont pas possibles. Ces colles n'adhèrent qu'en surface et peuvent éclater en cas de fortes contraintes. Veuillez n'utiliser que de la colle cyanocrylate/instantanée de viscosité moyenne, de préférence la Zacki-ELAPOR® # 85 2727, la colle instantanée optimisée pour la mousse de particules ELAPOR®. Avec la colle Zacki-ELAPOR®, l'utilisation d'un accélérateur ou d'un activateur n'est pas nécessaire. Si néanmoins, vous utilisez une autre colle associée à un accélérateur/activateur, pour votre santé veillez à le vaporiser à l'extérieur. Soyez attentif lors de l'utilisation des colles cyanocrylates. En effet, celles-ci durcissant en quelques secondes vous devez éviter d'en mettre sur les doigts et sur d'autres parties du corps. Pour protéger vos yeux, portez impérativement des lunettes ! Tenez-les hors de portée des enfants ! Pour certains assemblages, vous pouvez aussi utiliser une colle à chaud. Dans ce cas, veuillez vous référer à la notice !

Utilisation de la colle Zacki-ELAPOR®

La colle Zacki-ELAPOR® a été spécialement développée pour nos modèles en mousse ELAPOR®. Pour optimiser le collage, veuillez respecter les points suivants :

- N'utilisez aucun activateur. Celui-ci affaiblirait considérablement la solidité de l'assemblage. Nous recommandons un temps de séchage de 24 heures surtout pour les collages de grandes surfaces.
- N'utilisez l'activateur que pour une fixation ponctuelle. Vaporisez-le en faibles quantités et sur une seule face. Laissez sécher l'activateur env. 30 secondes.
- Pour un collage optimal, dépolissez la surface avec du papier de verre (grain 320).



ZACKI

85 2727

Accessoires et outils

Accessoires indispensables

- 1x MotorisationV2 Extra 330 SC Indoor/FunnyCub # 1-01026
- 4x Servo HS-40 # 11 2040
- 1x RécepteurRX-5 light M-LINK 2,4 GHz # 5 5808
- 1x ROXXY EVO LiPo 2- 450B 30C avec BID-Chip # 1-00016

Outillage nécessaire

- 1x Colle Zacki-ELAPOR® # 85 2727
- 1x Colle Zacki-ELAPOR® super liquide # 85 2728
- 1x Activateur Zacki # 1-01032
- Colle UHU®POR
- Petit tournevis à empreinte cruciforme
- Cutter
- Pince à bec
- 1 feuille de papier de verre, grain 320
- 1 foret de Ø 1mm
- 1 foret de Ø 1,5mm

Contenu du KIT

- Éléments du fuselage, des ailes, de l'empennage et du train d'atterrissage en EPP avec impression en couleurs
- Longérons des ailes et du fuselage en CFK
- Jambes de train en CFK
- Roues
- Toutes les petites pièces diverses en plastique nécessaires au montage et au raccordement des tringles

Caractéristiques techniques

Envergure	930mm
Longueur hors tout	810mm
Poids en vol	180g
Nb de voies	4 (5)
Fonctions RC	Profondeur, direction, ailerons, moteur (volets en option)
Temps de vol	6 minutes

Nomenclature

Rep.	Qté	Désignation	Matériau	Dimensions
1	1	Notice de montage FunnyCub	Papier	DIN A-4
2	1	Fiche de réclamation	Papier	DIN A-5
3	1	Partie supérieure du fuselage	EPP	Pièce finie
4	1	Partie inférieure du fuselage	EPP	Pièce finie
5	1	Partie centrale du fuselage	EPP	Pièce finie
6	1	Aile gauche	EPP	Pièce finie
7	1	Aile droite	EPP	Pièce finie
8	1	Stabilisateur gauche	EPP	Pièce finie
9	1	Stabilisateur droit	EPP	Pièce finie
10	1	Dérive	EPP	Pièce finie
11	4	Roues extérieures	EPP	Pièce finie
12	2	Roues intérieures	EPP	Pièce finie
13	10	Ronds	CFK	Ø 1 x 400mm
14	3	Ronds	CFK	Ø 0,8 x 500mm
15	2	Ronds	CFK	Ø 1,5 x 228mm
16	2	Ronds	CFK	Ø 1,5 x 215mm
17	2	Ronds	CFK	Ø 1 x 140mm
18	4	Ronds	CFK	Ø 1,0 x 100mm
19	4	Ronds	CFK	Ø 1,0 x 250mm
20	2	Ronds (pour tringle de cde)	CFK	Ø 1,5 x 60mm

Nomenclature

Rep.	Qté	Désignation	Matériau	Dimensions
21	2	Ronds (axes de roue)	CFK	Ø 2,0x30mm
22	2	Carrés	CFK	3x0,5x800mm
23	2	Carrés	CFK	3x0,5x90mm
24	1	Carré	CFK	3x0,5x190mm
25	2	Carrés	CFK	3x0,5x125mm
26	1	Carré	CFK	3x0,5x100mm
27	1	Couple moteur	Plastique	Pièce finie
28	1	Guignol aileron gauche	Plastique	Pièce finie
29	1	Guignol aileron droit	Plastique	Pièce finie
30	1	Guignol gouverne de direction	Plastique	Pièce finie
31	1	Guignol gouverne de profondeur	Plastique	Pièce finie
32	1	Equerre de fixation axe gauche	Plastique	Pièce finie
33	1	Equerre de fixation axe droit	Plastique	Pièce finie
34	12	Guides de tringle	Plastique	Pièce finie
35	4	Plaques support de train	Plastique	Pièce finie
36	4	Jantes	Bois	Ø 30mm
37	2	Entretoises de roue	Bois	Ø 7mm
38	2	Adaptateurs tube	Plastique	Ø 2x5mm
39	4	Chapes	Plastique	Pièce finie
40	4	Goupilles de fixation chape	Laiton	Ø 1 x 5mm
41	4	Rotules	Plastique/Laiton	Pièce finie
42	4	Vis rotule	Laiton	M1,5x4mm
43	2	Embouts filetés	Laiton	M2 x 20mm
44	2	Embouts filetés	Laiton	M2 x 14mm

Notice de montage

Avant de commencer l'assemblage, important

Vérifiez la conformité de toutes les pièces à l'aide de la nomenclature en page 16 et 17.

Pour éviter tout vrillage lors de l'assemblage, nous vous conseillons un plan de travail propre et bien droit, pour que votre modèle ne soit pas marqué. Recouvrez votre plan de travail avec un film plastique pour éviter que les différents éléments ne s'y collent lors du montage.

Pour coller des pièces en EPP entre elles, utilisez la colle UHU® POR. Déposez une fine couche de colle sur les surface à encoller, puis laissez sécher durant environ 8 minutes. Assemblez ensuite les pièces en les serrant l'une contre l'autre. Ce n'est pas la durée de la pression des pièces l'une contre l'autre qui est importante, mais la pression exercée.

Si des profilés en CFK sont montés dans des pièces en EPP, ces profilés sont logés dans les rainures prévues à cet effet, puis fixés définitivement avec de la colle Zacki-ELAPOR® super liquide. Ce collage peut être accéléré avec un peu d'activateur.

Pour les autres collages, vous pouvez utiliser la colle Zacki-ELAPOR® classique.

Les profilés en carbone, qu'ils soient ronds ou carrés, sont à bonne longueur, mais ils devront être éventuellement recoupés et ajustés si nécessaire. Si la longueur exacte n'est pas indiquée, il faudra peut être les ajuster avec une pince coupante. Il y a suffisamment de profilés en carbone dans la boîte de construction.

1. Préparation des différents éléments

Pour que toutes les gouvernes remplissent correctement leur fonction par la suite en vol, toutes les gouvernes devront être rabattues, avant l'assemblage, de 180°. Il faut les maintenir dans cette position durant 1 heure environ. **Vue 1**

Posez le stabilisateur **10**, le côté gauche vers le haut sur un plan de travail propre et recouvert d'un film puis collez le carré en CFK **26** dans la rainure. Collez ensuite le guignol de la gouverne de direction **30**. **Vue 2**

Collez ensuite les deux moitiés du stabilisateur **8**, **9** et ensuite la gouverne de profondeur sur la partie centrale du fuselage **5**. Pour un positionnement correct, reportez-vous à la décoration dans les différentes vues. Collez maintenant les deux carrés en CFK **25** et les deux ronds en CFK **14**. **Vue 3**

Retournez maintenant la partie centrale du fuselage et collez le carré en CFK **24** sur le dessus du fuselage. **Vue 4**

Assemblez et collez les deux demi-ailes **6**, **7** entre elles. Collez-y ensuite deux carrés **22**, quatre ronds **13** et les deux carrés **23**. Les quatre ronds CFK sont croisés. Par la suite, collez les deux guignols **28**, **29** dans leur logement respectif. **Vue 5**

Collez le rond en CFK **14** dans la partie inférieure du fuselage. Laissez dépasser ce rond de 1,5 cm de l'arrière du fuselage. Collez ensuite les quatre supports de train **35** de part et d'autre du fuselage. **Vue 6**

Collez les différents éléments des roues entre eux. Collez les jantes **36**

de part et d'autre de la roue **12**. Collez ensuite les roues extérieures **11** de part et d'autre du moyeu. **Vue 7**

Si nécessaire, vous pouvez arrondir les arêtes de la roue en les ponçant.

2. Assemblage de la partie inférieure du fuselage

Collez la partie inférieure du fuselage **4** sur la partie centrale du fuselage **5**. Veillez à ce que les deux éléments soient parfaitement dans le même plan et alignés l'un par rapport à l'autre.

Collez la jambe avant **16** du train et la jambe arrière **15** sur le fuselage.

Collez les ronds en CFK **17** pour renforcer l'avant du modèle. Ajustez les ronds CFK **13** et renforcez le reste du fuselage avec ces ronds comme indiqué sur la vue ci-dessous. **Vue 8**

Pour cela, il suffit de poser le rond sur le modèle et de le couper à bonne longueur avec une pince coupante.

Collez les jambes de train et les axes de roue en CFK **21** sur les équerres de fixation des axes **32**, **33**. Attention, il y a un côté gauche et un côté droit. **Vue 9**

Montez ensuite chacune de roues sur son axe avec une bague que vous fixez avec une goutte de colle. **Vue 10**

Veillez à ce que les roues puissent tourner librement.

3. Montage des servos et du guignol de commande de la profondeur

Avec une goutte de colle Zacki, collez les deux servos de commande des ailerons dans l'aile, à leur emplacement, de manière à ce qu'ils soient au ras de la partie supérieure (extrados) de l'aile. **Vue 11**

Collez ensuite les servos de commande de la profondeur et de la direction (2x Hitec HS-40, # 112040) dans leur emplacement respectif sur le fuselage avec un peu de colle Zacki, puis collez le guignol de commande de la profondeur **31** sur le stabilisateur. **Vue 12**

4. Assemblage de la partie supérieure du fuselage

Collez la partie supérieure **3** du fuselage sur la partie centrale du fuselage. Veillez à ce qu'elles soient droites et d'équerre, l'une par rapport à l'autre. Collez ensuite la dérive **10**. Collez maintenant quatre ronds CFK **18** et deux autres ronds CFK **13**. Collez le couple moteur **27** avec de la colle Zacki sur le devant du fuselage. **Vue 13**

Notice de montage

5. Montage des tringles de commande des ailerons

A l'aide du testeur de servos ou à l'aide de votre émetteur, mettez les servos de commande des ailerons au neutre, puis fixez les deux grands palonniers fournis avec les servos, sur les servos (une branche du palonnier sera alors sectionnée). Percez le palonnier au Ø 1,5mm là où se fixera ultérieurement la tringle de commande, nous utiliserons le trou du milieu. Montez la tringle conformément à la vue. Collez une douille fileté M2x20mm **43** sur une extrémité de la tringle CFK **20**. Vissez une chape dessus en maintenant la douille avec une petite pince. Vissez les rotules **41** avec une vis **42** sur les palonniers des servos, puis enflez les tringles dans les rotules. Ajustez la longueur de la tringle par rapport au guignol, puis coupez-la à bonne longueur. Collez ensuite les rotules. Vous pourrez ajuster plus finement la longueur de la tringle avec le filetage de l'embout de manière à ce que les deux ailerons soient à l'horizontale lorsque les servos sont au neutre. Fixez maintenant la tringle de commande sur le guignol. **Vue 14**

6. Montage de la tringle de commande de la profondeur et de la direction

A l'aide du testeur de servos ou à l'aide de votre émetteur, mettez les servos de commande de la profondeur et de la direction au neutre, puis fixez les deux grands palonniers à deux branches fournis avec les servos, sur les servos (une branche du palonnier sera alors sectionnée). Percez le palonnier au Ø 1mm. Pour la gouverne de profondeur, nous préconisons le deuxième trou en partant du centre, et pour la gouverne de direction, le trou le plus proche du centre. De chaque côté, collez 6 guides de tringle **34** dans les trous réservés à cet effet. **Vue 15**

Montez les tringles de commande selon la vue ci-dessous. Collez une douille fileté M2x14mm **44** sur une extrémité de la tringle en CFK **13**. Vissez-y une chape **39** en maintenant la douille avec une petite pince. **Vue 16**

Enfilez la tringle par l'avant à travers le guide, puis fixez, à l'aide d'une petite pince, la chape sur le bras du servo avec la goupille **40**.

Pour les autres tringles de commande, faites de même que pour celles des ailerons, à part que sur l'autre extrémité de la tringle il va falloir monter un adaptateur **38** sur la chape, afin de garantir un ajustement parfait de la chape sur la tringle en CFK. Veillez à un collage propre et soigné des différents éléments des tringles de commande. **Vue 17**

7. Collage des ailes

Collez les ailes prémontées sur le fuselage. Positionnez correctement l'aile et collez deux haubans de chaque côté. Il va falloir coupez les ronds CFK **19** à la bonne longueur. **Vue 18**

8. Montage des composants RC

Fixez le moteur (ROXXY C27-13-1800kV # 1-00018) sur le couple moteur. Les vis de fixation sont fournies avec le moteur. Fixez le variateur (ROXXY BL Control 715 BEC # 1-01050) sur la partie inférieure du fuselage avec de la bande crochetée. De la même manière, fixez le récepteur et l'accu sur le fuselage avec de la bande crochetée. Pour la fixation de l'accu, il est recommandé de coller un côté de la bande crochetée avec un peu de colle UHU® POR, pour une meilleure adhérence sur l'EPP, en laissant sécher la colle durant env. 10 minutes. **Vue 19**

9. Centre de gravité et débattements des gouvernes

Le centre de gravité du modèle se situe à 55 mm du bord d'attaque de l'aile, près du fuselage. Les débattements sont à régler individuellement, il est néanmoins recommandé de mettre 80% EXPO sur la profondeur et de mixer ailerons et direction avec 60% EXPO. Grâce aux deux servos de commande des ailerons, les ailerons peuvent être abaissés et ainsi faire office d'aérofreins. Vous trouverez un exemple de programmation de ce type pour les radios Cockpit SX sur notre page internet.

Abbildungen · Illustrations · Illustrazioni · Ilustraciones

Abb. / Fig. / Vue 1

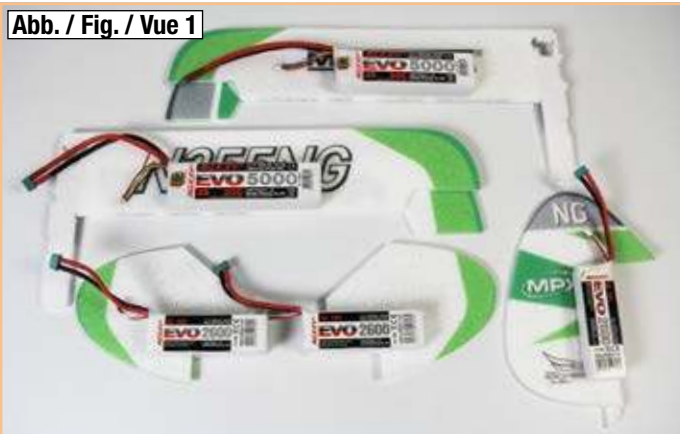


Abb. / Fig. / Vue 2

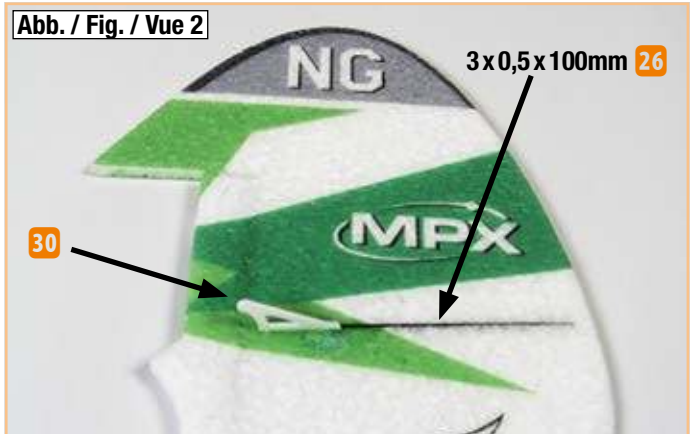


Abb. / Fig. / Vue 3

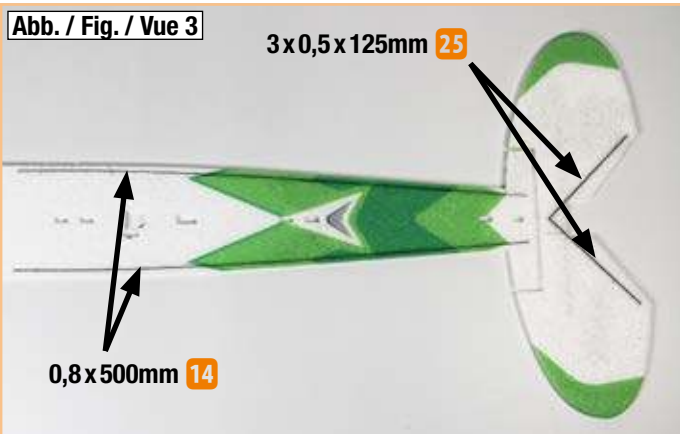


Abb. / Fig. / Vue 4

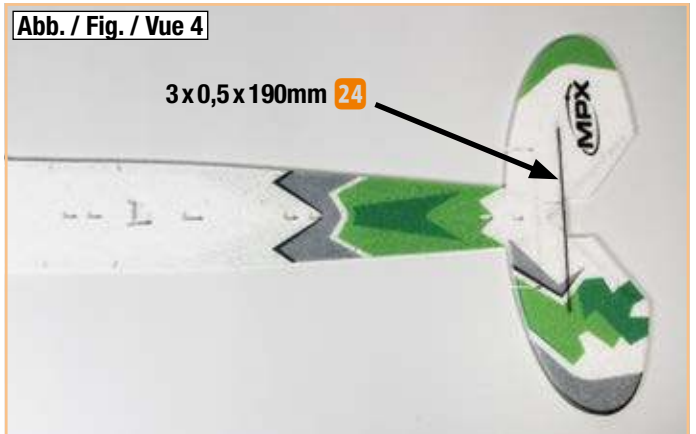


Abb. / Fig. / Vue 5

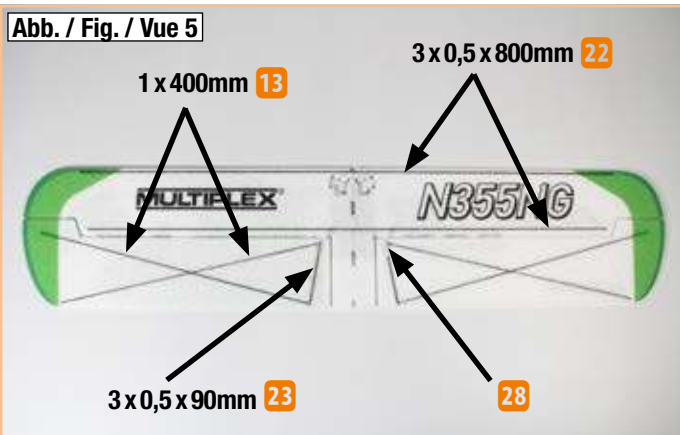


Abb. / Fig. / Vue 6

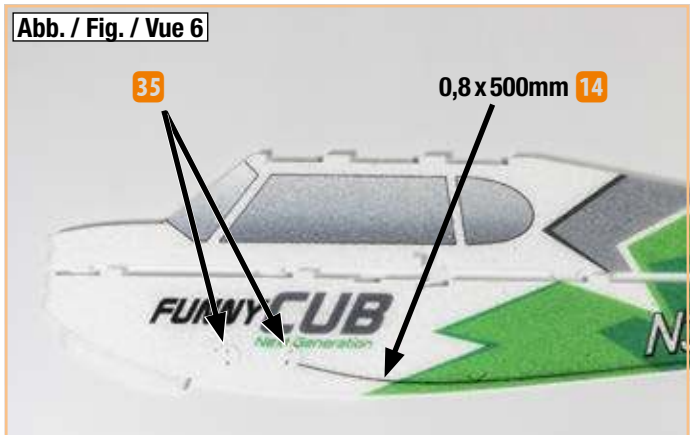
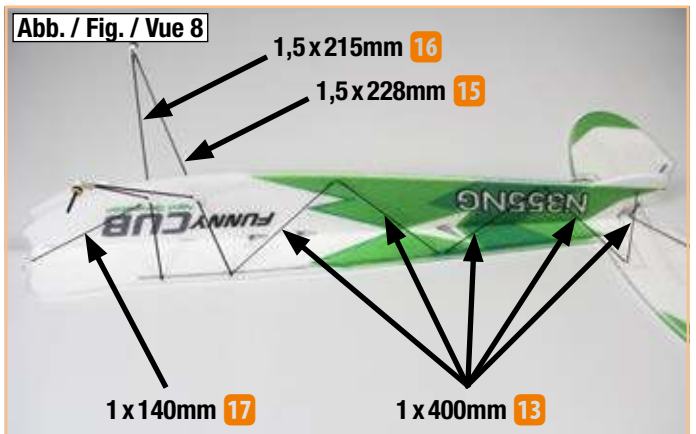


Abb. / Fig. / Vue 7



Abb. / Fig. / Vue 8



Abbildungen · Illustrations · Illustrazioni · Ilustraciones

Abb. / Fig. / Vue 9

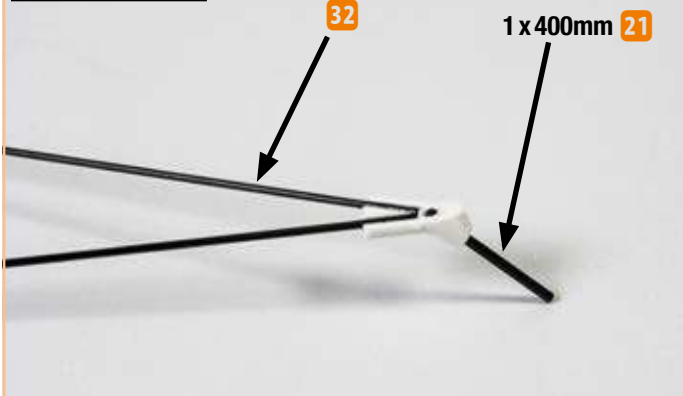


Abb. / Fig. / Vue 10



Abb. / Fig. / Vue 11

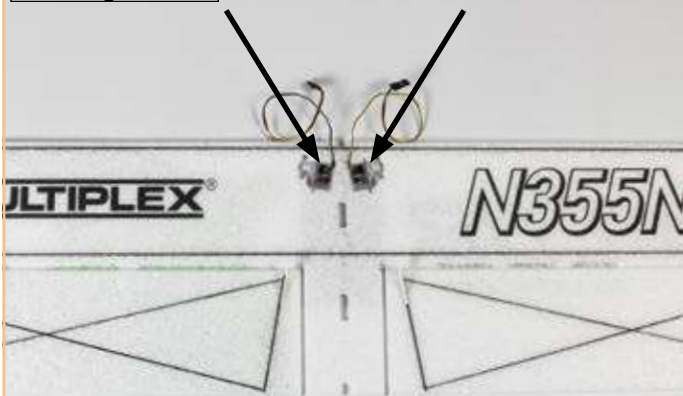


Abb. / Fig. / Vue 12



Abb. / Fig. / Vue 13



Abb. / Fig. / Vue 14

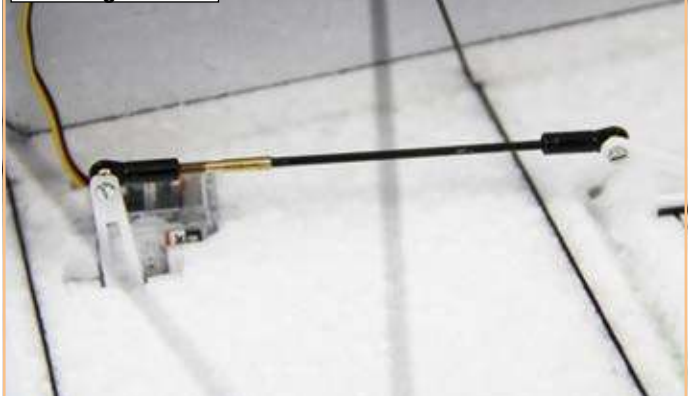


Abb. / Fig. / Vue 15

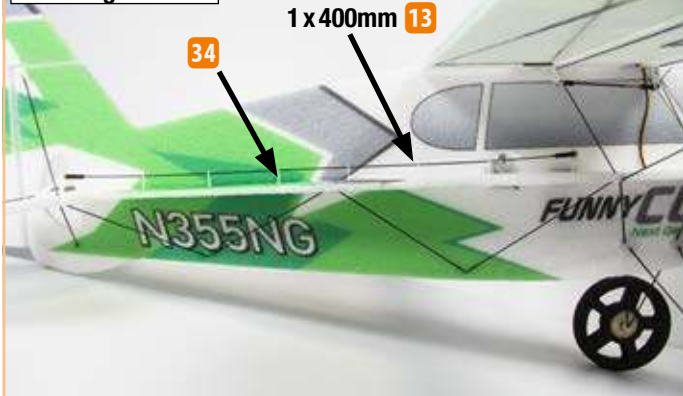
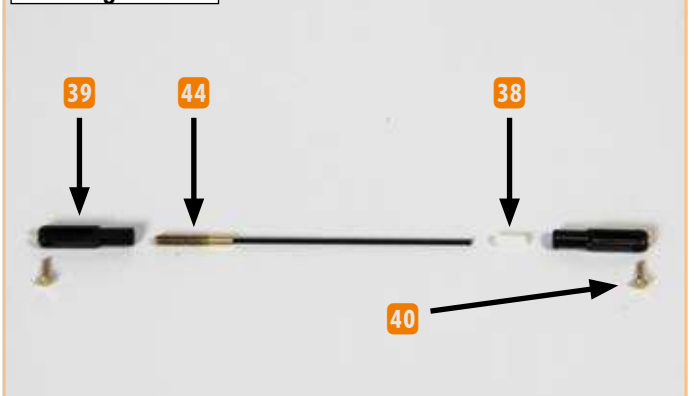


Abb. / Fig. / Vue 16



Abbildungen · Illustrations · Illustrazioni · Ilustraciones

Abb. / Fig. / Vue 17



Abb. / Fig. / Vue 18

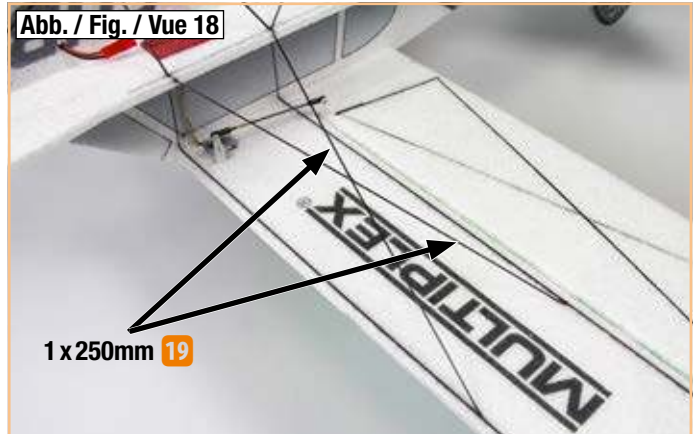
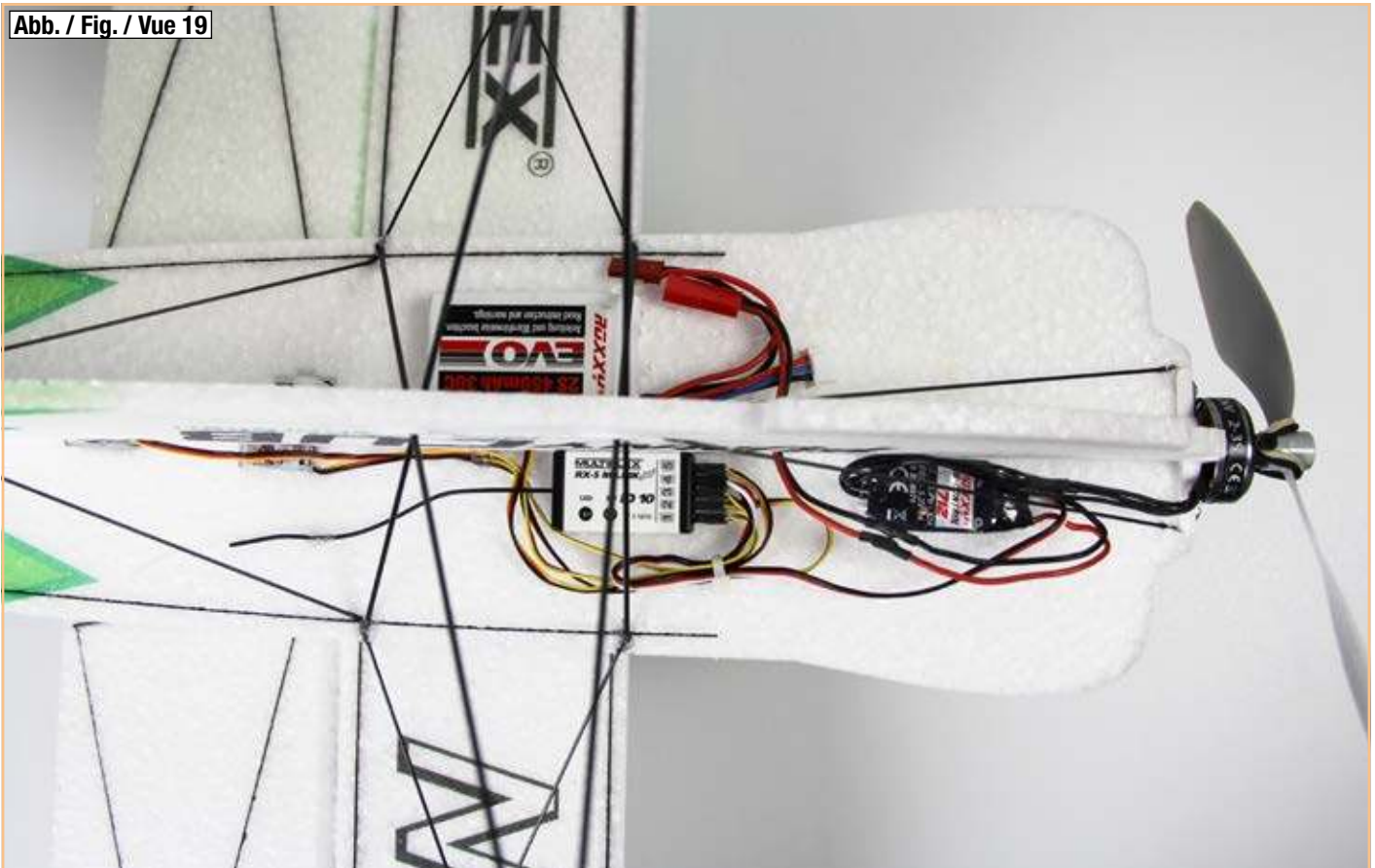


Abb. / Fig. / Vue 19



Funnycub · Irrtum und Änderungen vorbehalten · 2018/10 · FP